

ИНСТРУКЦИИ ПО МОНТАЖУ

СИСТЕМЫ НЕСУЩИХ КОНСТРУКЦИЙ

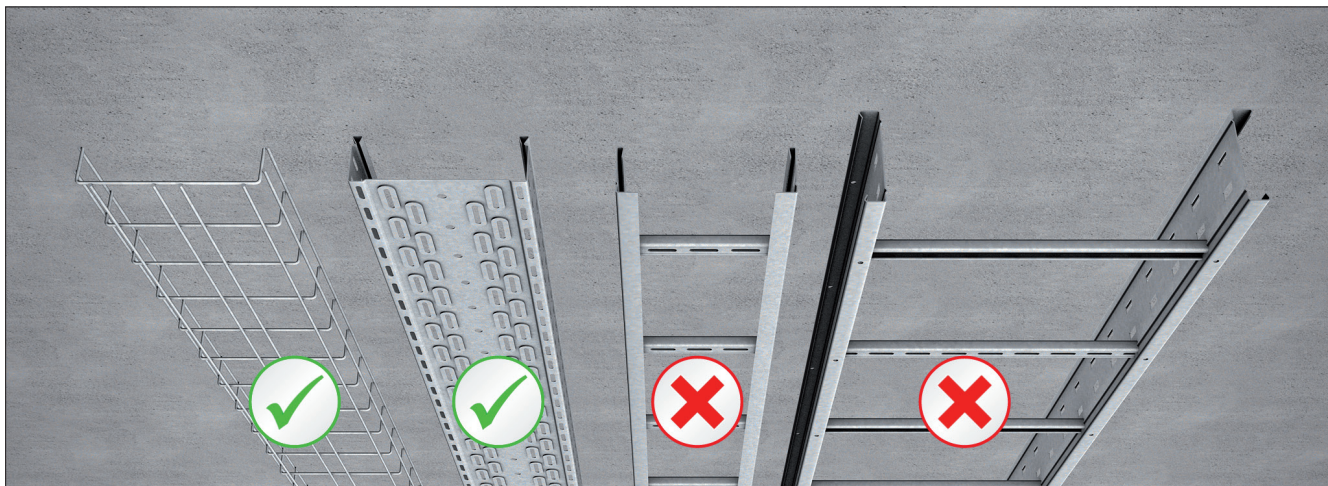
K2

ЛОТКИ ДЛЯ БОЛЬШИХ ПРОЛЁТОВ

K7

СИСТЕМЫ НЕСУЩИХ КОНСТРУКЦИЙ

ИНСТРУКЦИЯ ПО МОНТАЖУ – ДЛЯ ЛЁГКИХ НАГРУЗОК



Инструкция по монтажу несущих конструкций для лёгких нагрузок - проволочные и листовые лотки.



Настенный монтаж консоли KWLL

Для монтажа используйте соответствующий дюбель (например SD 8/30). Шайба US 8x17 должна быть заменена на US 8x25.



Настенный монтаж консоли KSLW

Для монтажа используйте соответствующий дюбель (например SD 8/30). Шайба US 8x17 должна быть заменена на US 8x25. Прокладка KSL-SP должна быть установлена, как показано на рисунке.



Настенный монтаж консоли KWF

Для монтажа используйте соответствующий дюбель (например SD 10/10). Дополнительно используйте усиленную шайбу US 13x30x6, как показано на рисунке.



Настенный монтаж консоли KWW

Для монтажа используйте соответствующий дюбель (например SD 8/10). Используйте отверстия в профиле (консоли).



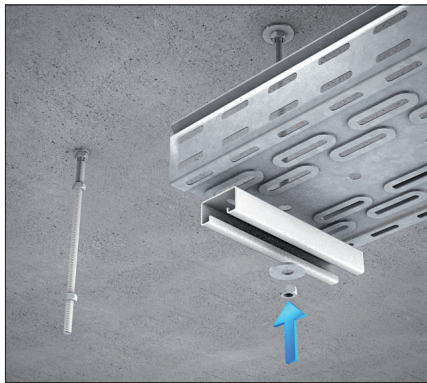
Потолочный центральный подвес для проволочного лотка до 100 мм

Соедините центральный подвес GBAG 10 с соответствующим дюбелем, используя муфту VM M8. Смонтируйте соединители GV 30 вместе с проволочным лотком, как показано на рисунке.



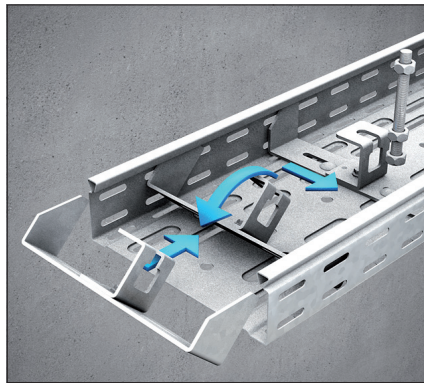
Потолочный центральный подвес для проволочного лотка до 300 мм

Соедините центральный подвес GBAG 20/30 с соответствующим дюбелем, используя муфту VM M8. Смонтируйте профиль и соединитель GV 30 вместе с проволочным лотком, как показано на рисунке.



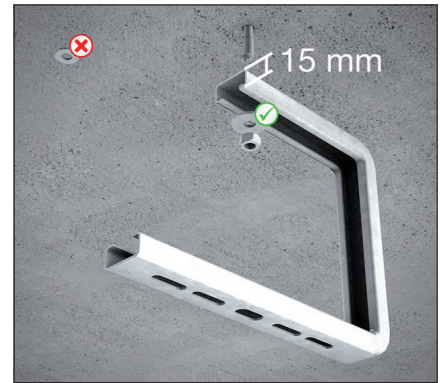
Потолочный центральный подвес для листового лотка до 300 мм

Соедините центральный подвес GVAR с соответствующим дюбелем, используя муфту VM M10. Размонтируйте прилагающийся профиль и смонтируйте вместе с листовым лотком.



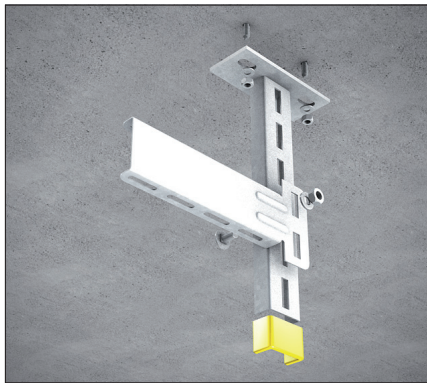
Потолочный центральный подвес для листового лотка до 300 мм

Вставьте скобу для подвеса MA в кабельный лоток под углом, и зафиксируйте в нужном месте поворотом. Вставьте смонтированную шпильку GB M10 в скобу MA и зафиксируйте болтом SEM 10.



Потолочный монтаж консоли DB

Для монтажа используйте соответствующий дюбель (например SD 8/30). Шайба US 8x17 должна быть заменена на US 8x25.



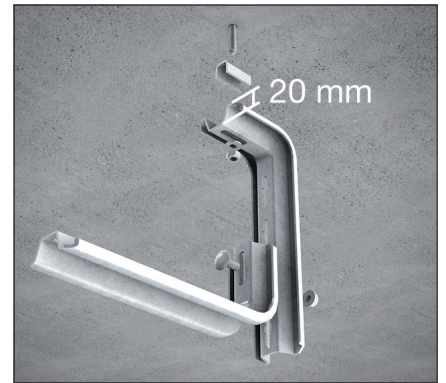
Потолочный монтаж стойки KDU 50

Для монтажа используйте два соответствующих дюбеля (например SD 8/10). Закрепите консоль KUL используя комплект крепления KLS 10x20. Наденьте защитный колпачек SU 50.



Потолочный монтаж крепления BGU 50 и стойки KNU 50

Для монтажа используйте два соответствующих дюбеля (например SD 8/10). Установите стойку KNU 50 и закрепите консоль KUL используя комплекты крепления KLS 10x20. Наденьте защитный колпачек SU 50.



Потолочный монтаж стойки KSLW

Для монтажа используйте соответствующий дюбель (например SD 8/30). Прокладка KSL-SP должна быть установлена как указано на рисунке. Закрепите консоль KSL используя метизы FRS 8x20, SEMS 8.



Потолочный монтаж стойки KDAG 41

Для монтажа используйте два соответствующих дюбеля (например SD 8/10). Закрепите консоль KA 30 используя комплект крепления SES 10x20*, AMF22 M10*. Наденьте защитный колпачек SA.



Потолочный монтаж крепления BGA 41 и профиля KHA 41

Для монтажа используйте два соответствующих дюбеля (например SD 8/10). Установите профиль KHA 41 используя комплект крепления KLS 10x20. Закрепите консоль KA метизами SES 10x20, AMF22 M10. Наденьте защитный колпачек SA.



Потолочный монтаж трапециевидной скобы TBS

Приложите скобу соответствующим образом к поверхности и закрепите болтом и гайкой SES 8x110, SEM 8. Возможны различные варианты подвесов с помощью шпильки M8/10.

СИСТЕМЫ НЕСУЩИХ КОНСТРУКЦИЙ

ИНСТРУКЦИЯ ПО МОНТАЖУ – ДЛЯ СРЕДНИХ НАГРУЗОК



Инструкция по монтажу несущих конструкций для средних нагрузок - проволочные, листовые и лестничные лотки.



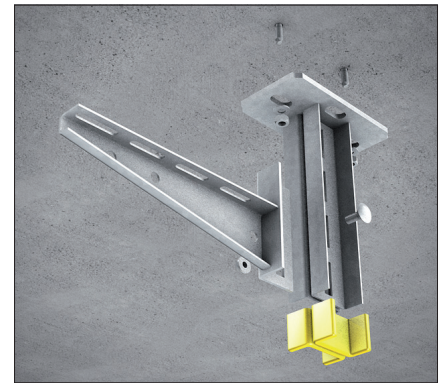
Настенный монтаж консоли KW

Для монтажа используйте соответствующий дюбель (например SD 10/10).



Потолочный монтаж консоли DKSL

Для монтажа используйте соответствующий дюбель (например SD 8/30). Прокладка KSL-SP должна быть установлена, как указано на рисунке.



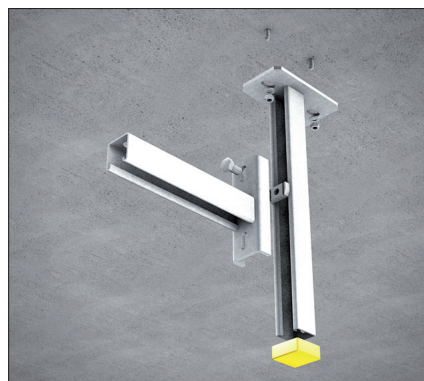
Потолочный монтаж стойки KDU 52

Для монтажа используйте два соответствующих дюбеля (например SD 10/10*). Закрепите консоль KUM используя комплект крепления KLS 10x20. Наденьте защитный колпачек SU 50.



Потолочный монтаж крепления BGU 50 и стоек KHU 50

Для монтажа используйте два соответствующих дюбеля (например SD 10/10*). Установите стойки KHU 50 и закрепите консоль KUM используя комплекты крепления KLS 10x20. Наденьте защитные колпачки SU 50.



Потолочный монтаж стойки KDAG 41

Для монтажа используйте два соответствующих дюбеля (например SD 10/10). Закрепите консоль KA 41 используя метизы SES 10x20, AMF22 M10. Наденьте защитный колпачек SA.



Потолочный монтаж стойки KDU60

Для монтажа используйте два соответствующих дюбеля (например SD 10/10). Закрепите консоль KW используя комплект крепления KLS 10x20. Если консоль больше 500 мм, используйте вставку KHUSS. Наденьте защитный колпачек SU 60.

СИСТЕМЫ НЕСУЩИХ КОНСТРУКЦИЙ

ИНСТРУКЦИЯ ПО МОНТАЖУ – ДЛЯ СРЕДНИХ НАГРУЗОК



Потолочный монтаж крепления BGU 60 и стойки KNU 60

Для монтажа используйте два соответствующих дюбеля (например SD 10/10). Установите стойку KNU 60 используя метизы SES 10x20, SEM 10 и US 10x21. Закрепите консоль KW, как на KDU 60. Наденьте защитный колпачек SU 60.



Потолочный монтаж стойки KDI

Для монтажа используйте два соответствующих дюбеля (например SD 10/10). Закрепите консоль KT используя встроенный фиксатор. Наденьте защитный колпачек SI.



Потолочный монтаж стойки KDI

Для монтажа используйте два соответствующих дюбеля (например SD 10/10). Закрепите консоль KTS используя встроенный фиксатор. Наденьте защитный колпачек SI.



Потолочный монтаж крепления BGI и стоек KNI

Для монтажа используйте два соответствующих дюбеля (например SD 10/10*). Установите стойку KNI используя метизы FRS 10x30 и SEM 10. Закрепите консоль KT или KTS как на KDI. Наденьте защитный колпачек SI.

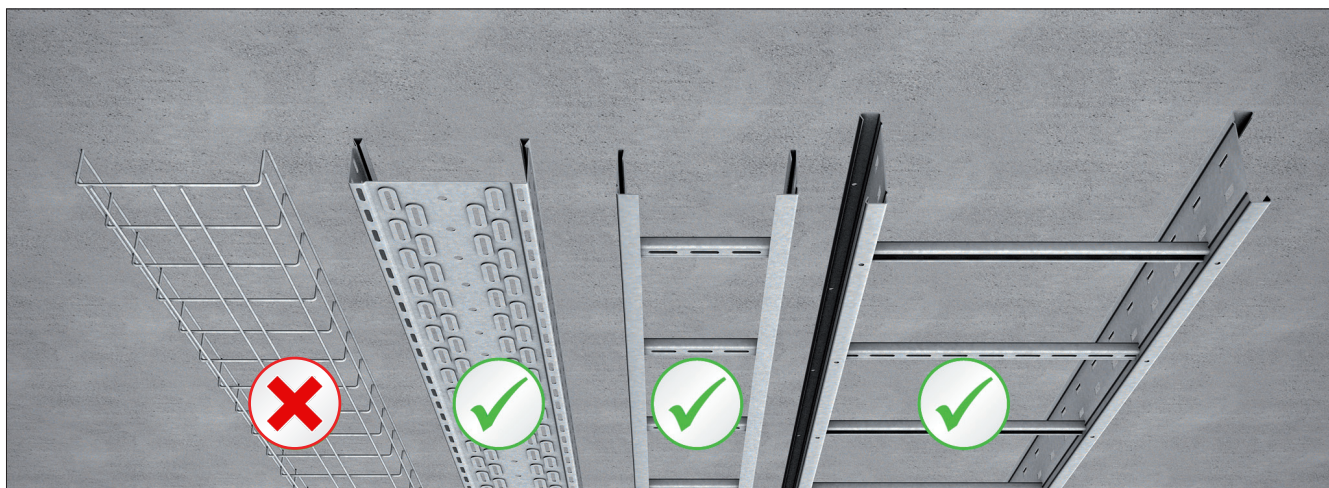


Потолочный монтаж с перемычкой

Седините шпильку GB M8 с соответствующим дюбелем, используя муфту VM M8. Затем смонтируйте снизу профиль KNA 8.

СИСТЕМЫ НЕСУЩИХ КОНСТРУКЦИЙ

ИНСТРУКЦИЯ ПО МОНТАЖУ – ДЛЯ ТЯЖЁЛЫХ И СВЕРХТЯЖЁЛЫХ НАГРУЗОК



Инструкция по монтажу несущих конструкций для тяжелых и сверхтяжелых нагрузок - листовые, лестничные и лотки для больших пролётов.



Настенный монтаж консоли KWS

Для монтажа используйте соответствующий дюбель (например SD 12/10) в верхнем монтажном отверстии.



Настенный монтаж консоли KWSS

Для монтажа используйте соответствующий дюбель (например SD 12/10) в верхнем и нижнем монтажных отверстиях.



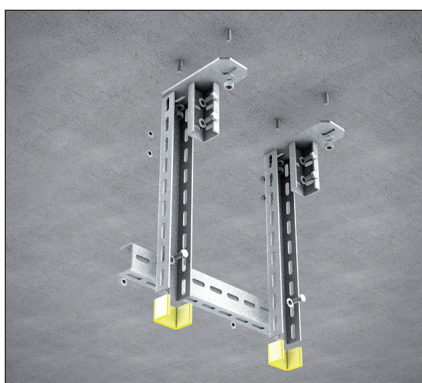
Монтаж на балку консоли KIS

Для монтажа используйте несущий зажим SKS H (2 комплекта).



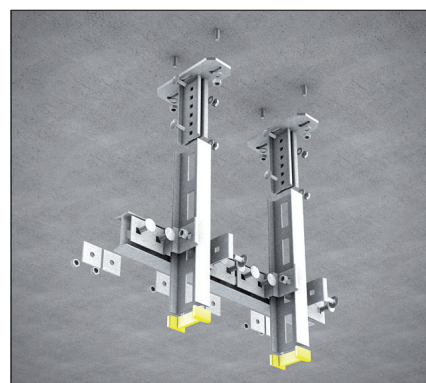
Монтаж на балку консоли KIS

Для монтажа используйте несущий зажим SKS M (2 комплекта).



Потолочный монтаж с поперечной поддержкой

Для монтажа BGU 60 используйте соответствующие дюбели (например SD 12/10). Закрепите стойки KHU 60 вертикально и горизонтально, используя метизы SES 10x20, SEM 10 и US 10x21.

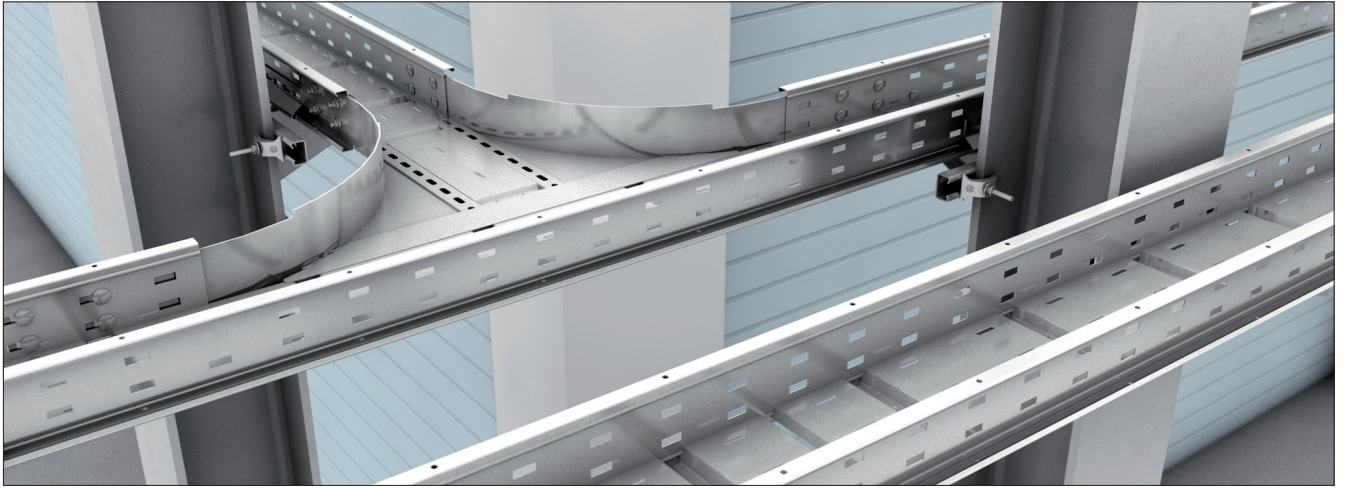


Потолочный монтаж с поперечной поддержкой

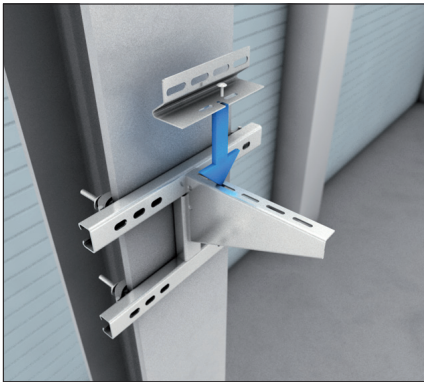
Для монтажа BGI используйте соответствующие дюбели (например SD 12/10). Закрепите стойки KHI вертикально и горизонтально (с помощью соединителя HKIQ) используя метизы FRS 10x30, SEM 10.

ЛОТКИ ДЛЯ БОЛЬШИХ ПРОЛЁТОВ

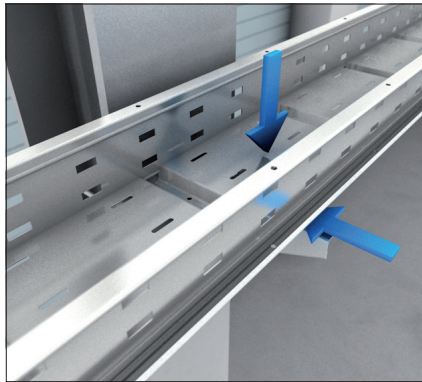
ИНСТРУКЦИЯ ПО МОНТАЖУ – МОНТАЖ НА КОНСОЛЬ, УСТАНОВКА СОЕДИНИТЕЛЕЙ



Лотки для больших пролётов WPR и WPR предназначены для прохождения участков с максимальным расстоянием между поддерживающими конструкциями. Для каждого типа несущей поверхности необходимо строго использовать соответствующую консоль. Всегда обращайтесь особое внимание на дополнительные нагрузки.



Установите один боковой поддерживающий зажим (WPHS) на консоль.



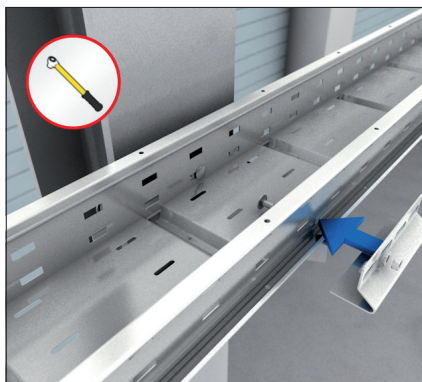
Уложите лоток для больших пролётов на консоль и задвиньте его до упора в установленный боковой поддерживающий зажим (WPHS). Убедитесь, что лоток расположен правильно относительно консоли.



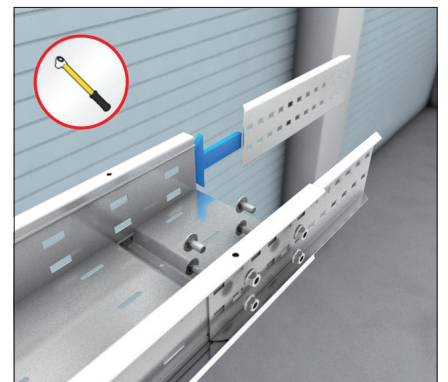
Правильно: Консоль должна находиться между ребрами жесткости дна лотка.



Неправильно: Консоль попадает на ребро жесткости.



Установите второй боковой поддерживающий зажим (WPHS) на консоль и закрутите, плотно зажав лоток между зажимами.



Вставьте соединитель (WPV) в боковой несущий профиль лотка и закрепите болтами (KLS 10x20) в четырёх местах с каждой стороны.